

SEKURANT® X20 15 / X50 15

Anschlageinrichtung Typ A gemäß DIN EN 795:2012 und DIN CEN/TS 16415:2017.

VORBEMERKUNGEN

Die **SEKURANT® X20 / X50** Stütze dient als Anschlageinrichtung für persönliche Schutzausrüstung gegen Absturz, sowie als Unterkonstruktion für das **SEKURANT® VARIO** System. Die Befestigung erfolgt auf Stahltrapezblech oder auf Sandwichpaneelen.

Mindestanforderungen an die Unterkonstruktion:

Stahltrapezprofil:

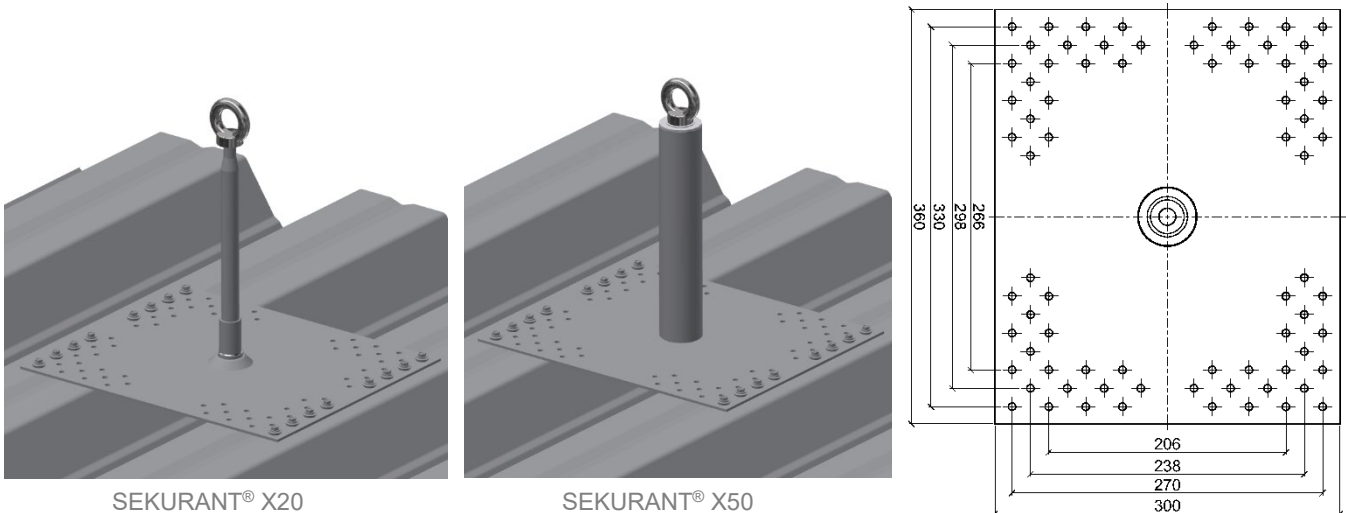
- Blechdicke: $t_{\min}=0,63\text{mm}$ / Positiv- + Negativlage
- Profilgröße: 35/207 – 200/420

Sandwichpaneel:

- Stahlblechdicke der Oberschale $t_{\min}=0,5\text{mm}$

SYSTEMSKIZZE

SEKURANT® X20 / X50 für die Montage auf einem Stahltrapezprofil oder einem Sandwichpaneel



SEKURANT® X20

SEKURANT® X50

TECHNISCHE DATEN

Material: Edelstahl Werkstoff 1.4301

Durchmesser: 20 / 50mm

Stützenhöhe in mm	300	400	500	600	700
Fußplatte in mm	150x50	150x150	150x150	150x150	150x150
Dachaufbau in mm	-150	150-250	250-350	350-450	450-550

Befestigungsmittel: Edelstahlblechschrauben JF3-2-5,5x25
EPDM Dichtband, selbstklebend 25x360mm