

SEKURANT® X20 2 / X50 2

Anschlageinrichtung Typ A gemäß DIN EN 795:2012 und DIN CEN/TS16415:2017 zur Befestigung der persönlichen Schutzausrüstung gegen Absturz.

zur Befestigung in Stahlbeton

VORBEMERKUNGEN

Vor Einbau der **SEKURANT® X20 / X50** Stützen ist die Tragfähigkeit der Dachkonstruktion zu überprüfen. Die technischen Baubestimmungen sind einzuhalten. Am Kopf der **SEKURANT® X20 / X50** Stützen können bis zu 8kN Belastung (Je nach Ausführung) auftreten.

Achtung!

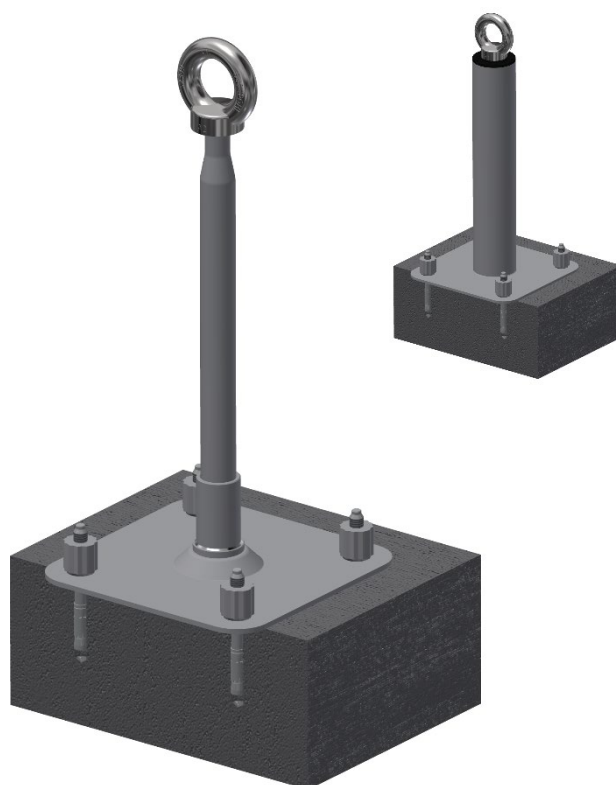
Die **SEKURANT® X20 / X50** Stütze darf nicht als Transportöse oder zum Anschlag von Lasten benutzt werden. Es dürfen ausschließlich Originalteile des **SEKURANT® X** Systems verwendet werden. Die Montage darf nur durch qualifiziertes Personal erfolgen. Die vorliegende **Montageanleitung** und die **SECUPOHL Sicherheitshinweise** muss gelesen und verstanden werden.

Gemäß der DGUV 201-056 und der DIN EN 795, 10/2012 muss eine Montagedokumentation erstellt werden. Dafür ist vor Aufbringen des Dachaufbaus jede montierte **SEKURANT® X20 / X50** Stütze, mit einer fortlaufenden Nummer zu versehen und fotografisch zu dokumentieren. Die Fotos müssen dem Anschlagpunkt eindeutig zuzuordnen sein. Dabei muss besonders die fachgerechte Ausführung der Befestigung zu erkennen sein. Die komplette Dokumentation ist bei der Bauabnahme dem Bauherrn zu übergeben. Sie ist Bestandteil der Bauabnahme und der späteren regelmäßigen Überprüfung durch einen Sachkundigen.

Hierfür steht Ihnen unsere APP (<http://www.app.secupohl.com> oder im APP-Store) als nützliches Tool zur Verfügung.

MONTAGE

- Bei der Verwendung mit dem **SECU® Seil** (Kunstfaserseil): mind. 2,5 m von der Bauwerkskante / max. 7,5 m Stützenabstand.
 - Bei der Verwendung mit dem **SEKURANT® VARIO** Seilsystem: max. 10m Stützenabstand.
1. **SEKURANT® X** Stütze mit Fußplatte auf Untergrund positionieren und alle vier Befestigungslöcher anreißen (markieren). Stütze beiseitelegen
 2. Bohrlöcher mit Betonbohrer ($\varnothing = 8$ mm), rechtwinklig zur Betonoberfläche, mind. 50mm tief in den Beton bohren.
 3. Bohrloch gründlich reinigen!
 4. 4 Stk. Spezial-Ankerbolzen einsetzen, dabei muss der Ankerbolzen mind. 45mm im Beton verankert sein.
 5. Die **SEKURANT® X** Stütze aufsetzen und mit den Abreissmuttern befestigen.
 - Das richtige Anzugsmoment der Dübel ist erreicht, wenn der Sechskantkopf der Abreissmutter abreißt.
 - Es ist kein Drehmomentschlüssel erforderlich!
 6. Dachschichtenpaket gem. Fachregeln anschließen
 7. **SEKURANT® X20 / X50** Komponenten gemäß gesonderter Montageanleitung montieren.



Voraussetzungen

- Betongüteklasse: min. C20/25
- Betondicke: min. 100mm
- Randabstand: min. 50mm