

SECU® Rail 2.0 - Blechdachbefestigung

Kollektives Absturzsicherungssystem für den Einsatz auf Flachdächern gemäß Ausstattungsklasse 3 der DGUV-I 201-056.

VORBEMERKUNGEN

Das **SECU® Rail 2.0** System ist ein temporärer selbsttragender Seitenschutz nach EN 13374-A: 2019, sowie ein Geländersystem nach EN ISO 14122-3: 2016 für den Einsatz auf Flachdächern mit einer Neigung von max. 10°.

Die Höhe des Handlaufes, max. 1160mm und der Knieleiste ist stufenlos variabel einstellbar.

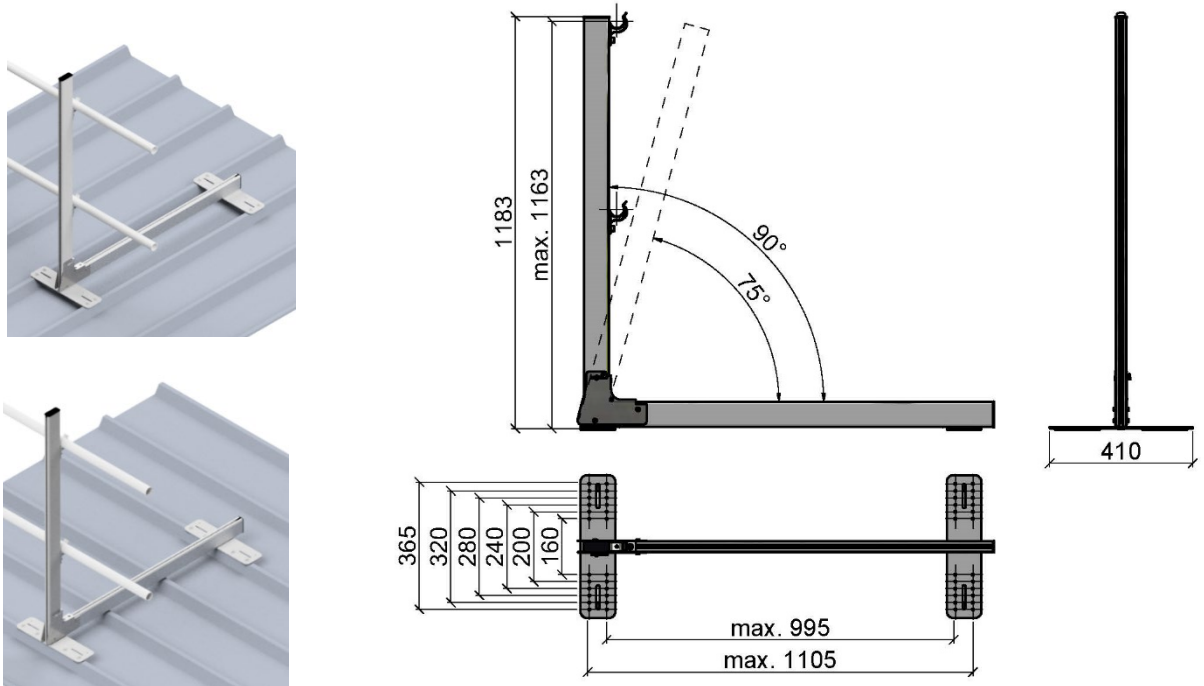
Die Pfosten sind klappbar und unter 75° und 90° fixierbar.

Mindestanforderung an die Unterkonstruktion:

- Blechdicke: t_{\min} : 0,5mm

SYSTEMSKIZZE

SECU® Rail 2.0 zum Aufschrauben auf Trapezprofile- oder Sandwichpanelle



TECHNISCHE DATEN

Material:	Aluminium	
Durchmesser Handlauf:	Ø 40mm	
Durchmesser Knieleiste:	Ø 40mm	
Pfostenhöhe:	1183mm	
Grundfläche:	1595 x 410 mm	
Befestigungsmittel:	8 x Edelstahlbohrschrauben JF3-5,5x25 E16	
Max. Pfostenabstand:	EN 13374-A: 2019	= max. 2500mm
	EN ISO 14122-3: 2016	= max. 1500mm