

Secupoint® Bauart SP

Anschlageinrichtung Typ A gemäß DIN EN 795:2012 und DIN CEN/TS16415:2017 zur Befestigung der persönlichen Schutzausrüstung gegen Absturz.

zum Aufschrauben auf Stahltrapezprofilen und Sandwichpaneelen mit Monoblech

VORBEMERKUNGEN

Vor Einbau der **Secupoint®** Stützen ist die Tragfähigkeit der Dachkonstruktion zu überprüfen. Die technischen Baubestimmungen sind einzuhalten. Am Kopf der **Secupoint®** Stützen können bis zu 8kN Belastung (Je nach Ausführung) auftreten.

Achtung!

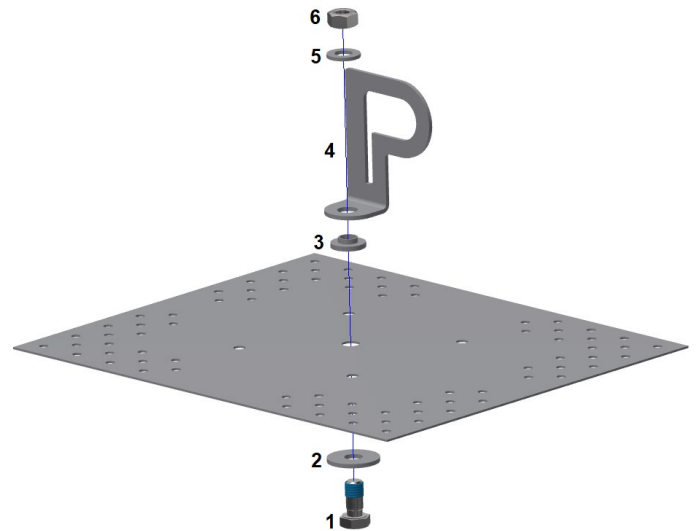
Die **Secupoint®** Stütze darf nicht als Transportöse oder zum Anschlag von Lasten benutzt werden. Es dürfen ausschließlich Originalteile des **Secupoint®** Systems verwendet werden. Die Montage darf nur durch qualifiziertes Personal erfolgen. Die vorliegende **Montageanleitung** und die **SECUPOHL Sicherheitshinweise** muss gelesen und verstanden werden.

Gemäß der DGUV 201-056 und der DIN EN 795, 10/2012 muss eine **Montagedokumentation** erstellt werden. Dafür ist vor Aufbringen des Dachaufbaus jede montierte **Secupoint®** Stütze, mit einer fortlaufenden Nummer zu versehen und fotografisch zu dokumentieren. Die Fotos müssen dem Anschlagpunkt eindeutig zuzuordnen sein. Dabei muss besonders die fachgerechte Ausführung der Befestigung zu erkennen sein. Die komplette Dokumentation ist bei der Bauabnahme dem Bauherrn zu übergeben. Sie ist Bestandteil der Bauabnahme und der späteren regelmäßigen Überprüfung durch einen Sachkundigen.

Hierfür steht Ihnen unsere APP (<http://www.app.secupohl.com> oder im APP-Store) als nützliches Tool zur Verfügung.

MONTAGE

- Abstände: mind. 2,5 m von der Bauwerkskante / max. 7,5 m von **Secupoint®** zu **Secupoint®**
- 1. Die Sechskantschraube M12 (1) mit der Unterlegscheibe (2) und von unten durch das mittlere Loch des Edelstahlmonobleches stecken.
- 2. Die Distanzscheibe (3), die P-Öse (4) und die U-Scheibe (5) von oben auf die M12-Schraube stecken und mit der Sechskantmutter (6) festschrauben. Drehmoment 60Nm.
- 3. Das Monoblech mit dem aufgeschraubten **Secupoint®** SP auf die Obergurte des Trapez- oder Sandwichprofil stellen und von oben mit den mitgelieferten 16 St. Edelstahlselbstbohrschrauben, durch die vorgefertigten Löcher, auf den Hochsicken verschrauben.



Voraussetzungen

Stahltrapezprofil:

- Blechdicke: $t_{\min} = 0,63\text{mm}$
- Profilgröße: 35/207 – 200/420
- Profillage: negativ + positiv

Sandwichpaneel

- Stahlblechdicke der Oberschale $t_{\min} = 0,5\text{mm}$

