

Secupoint® Bauart E

Anschlageinrichtung Typ A gemäß DIN EN 795:2012 und DIN CEN/TS 16415:2017 mit allg. bauaufsichtlicher Zulassung.

VORBEMERKUNGEN

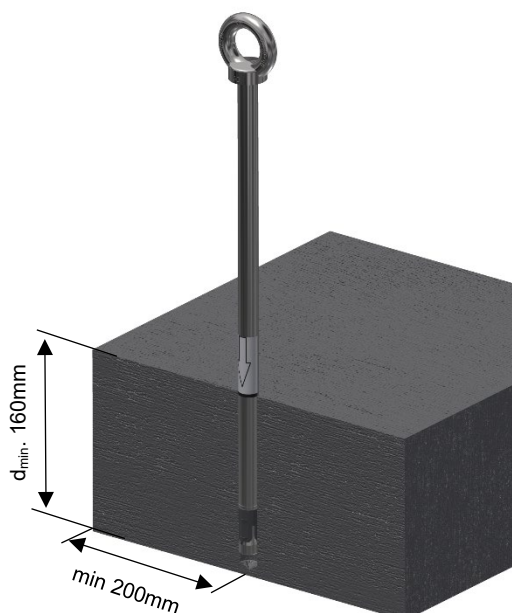
Die **Secupoint®** Stütze dient als Anschlageinrichtung zur Befestigung der persönlichen Schutzausrüstung gegen Absturz. Die Befestigung erfolgt auf Stahlbeton.

Mindestanforderung an die Unterkonstruktion:

- Betongüte: min. C20/25
- Betondicke: $d_{\min.}$: 160mm
- Randabstand: min. 200mm

SYSTEMSKIZZE

Secupoint® Bauart E für die Montage auf einer Stahlbetonkonstruktion



TECHNISCHE DATEN

Material Secupoint®: Edelstahl Werkstoff 1.4301

Durchmesser: 16mm

Stützhöhe in m

300	400	500	600	700
--	--	--	--	--
-150	150-250	250-350	350-450	450-550

Fußplatte in mm:

Dachaufbau in mm:

Bohrung: Ø 16x130mm

Befestigungsmittel: Spezialspreizanker

Anschlagpunkt: Seculine® Vario - Öse M12 – A2 / DIN 580
Fächerscheibe A2 / DIN 6798