

Secupoint® Bauart F

Anschlageinrichtung Typ A gemäß DIN EN 795:2012 und DIN CEN/TS 16415:2017.

VORBEMERKUNGEN

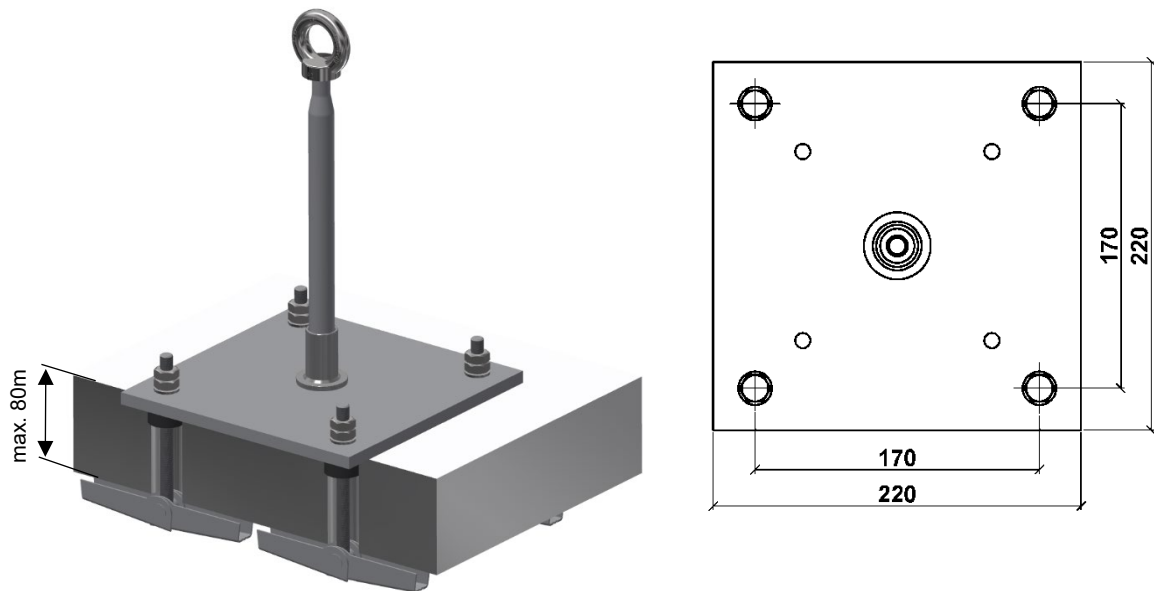
Die **Secupoint®** Stütze dient als Anschlageinrichtung zur Befestigung der persönlichen Schutzausrüstung gegen Absturz. Die Befestigung erfolgt auf einer tragfähigen Unterkonstruktion mittels Federklappdübel

Mindestanforderung an die Unterkonstruktion:

- Dicke der tragfähigen Unterkonstruktion: max. 80mm

SYSTEMSKIZZE

Secupoint® Bauart F für die Durchsteckmontage auf einer tragfähigen Konstruktion



TECHNISCHE DATEN

Material Secupoint®: Edelstahl Werkstoff 1.4571 + 1.4401

Durchmesser 20mm

Stützhöhe in m

| | | | |
|-----|-----|-----|-----|
| 300 | 400 | 500 | 600 |
|-----|-----|-----|-----|

Fußplatte in mm:

| | | | |
|---------|---------|---------|---------|
| 220x220 | 220x220 | 220x220 | 220x220 |
|---------|---------|---------|---------|

Dachaufbau in mm:

| | | | |
|------|---------|---------|---------|
| -150 | 150-250 | 250-350 | 350-450 |
|------|---------|---------|---------|

Bohrung: Ø 30mm; 170x170mm

Befestigungsmittel: Federklappdübel

Anschlagpunkt: Seculine® Vario - Öse M12 – A2 / DIN 580
Fächerscheibe A2 / DIN 6798