

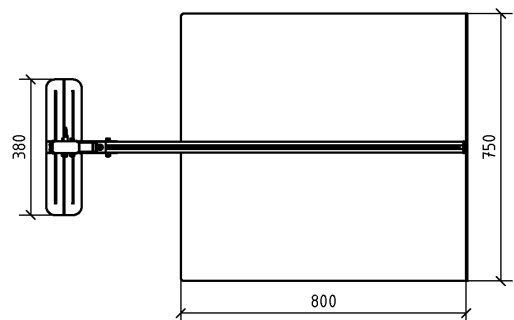
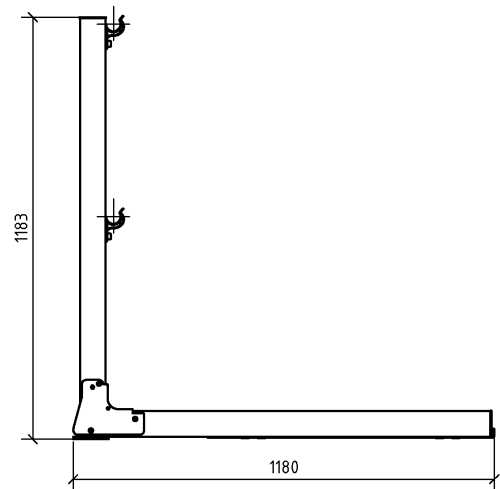
Produktentwicklung

SECU®Rail 2.0 - Gründach

VORBEMERKUNGEN

Kollektives Absturzsicherungssystem für den Einsatz auf Gründächer zur Integration in das Gründach mit einer Neigung von max. 5°. Temporärer selbsttragender Seitenschutz nach EN 13374-A: 2013, sowie Geländersystem nach EN ISO 14122-3: 2016. Die Höhe des Handlaufes, max. 1160mm und der Knieleiste ist stufenlos variabel einstellbar.

SYSTEMSKIZZE



TECHNISCHE DATEN

Material:	Aluminium	
Durchmesser Handlauf:	Ø 40mm	
Durchmesser Knieleiste:	Ø 40mm	
Pfostenhöhe:	1185mm	
Befestigung:	selbsttragend	
Grundfläche:	1564 x 800 mm	
Eigengewicht:	8kg	
Mindestauflast pro Pfosten:	Schüttgut von 80kg/m ²	
Max. Pfostenabstand:	EN 13374-A: 2013	= max. 2500mm
	EN ISO 14122-3: 2016	= max. 1500mm