

Datenblatt

Secupoint® , Bauart E

VORBEMERKUNGEN

Einzelanschlagpunkt nach EN 795:2012, Typ A und nach CEN/TS 16145:2013

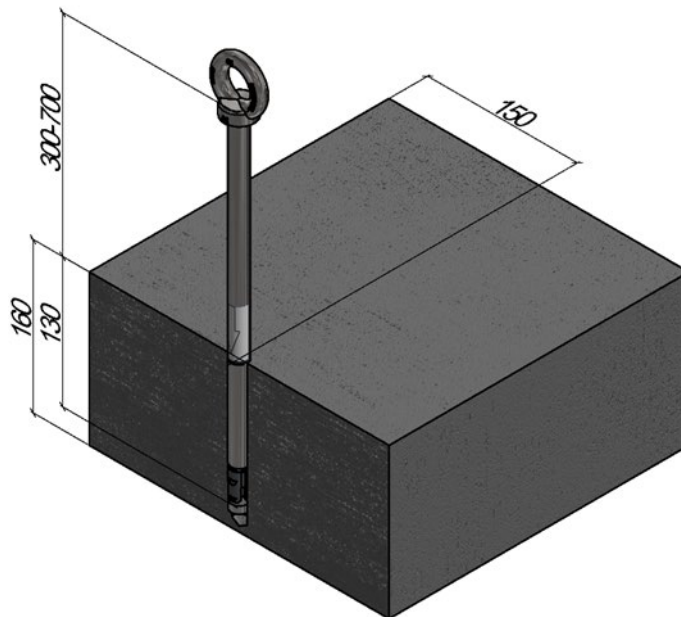
Der **Secupoint®** der Bauart E dient als Anschlagkonstruktion / Punkt zur Befestigung der persönlichen Schutzausrüstung gegen Absturz oder als Zwischenstütze für das **Seculine® Vario** Seilsystem

Mindestanforderungen an die Unterkonstruktion:

- Betongüteklasse: min. C20/25
- Betondicke min d= 160mm

SYSTEMSKIZZE

Secupoint® Bauart E für die Montage in Stahlbeton d=160mm



TECHNISCHE DATEN

Material Secupoint®:	Edelstahl Werkstoff 1.4401
Durchmesser	16mm
Stützhöhe:	300 / 400 / 500 / 700mm
Befestigungsmittel:	Spezialspreizanker