

# Datenblatt

## Secupoint® , Bauart H

### VORBEMERKUNGEN

Absturzsicherung nach EN 795:2012 Typ A und CEN/TS 16415:2013 Typ A mit allgemeiner bauaufsichtlicher Zulassung.

Der Secupoint® der Bauart H dient als Anschlagkonstruktion / Punkt zur Befestigung der persönlichen Schutzausrüstung gegen Absturz.

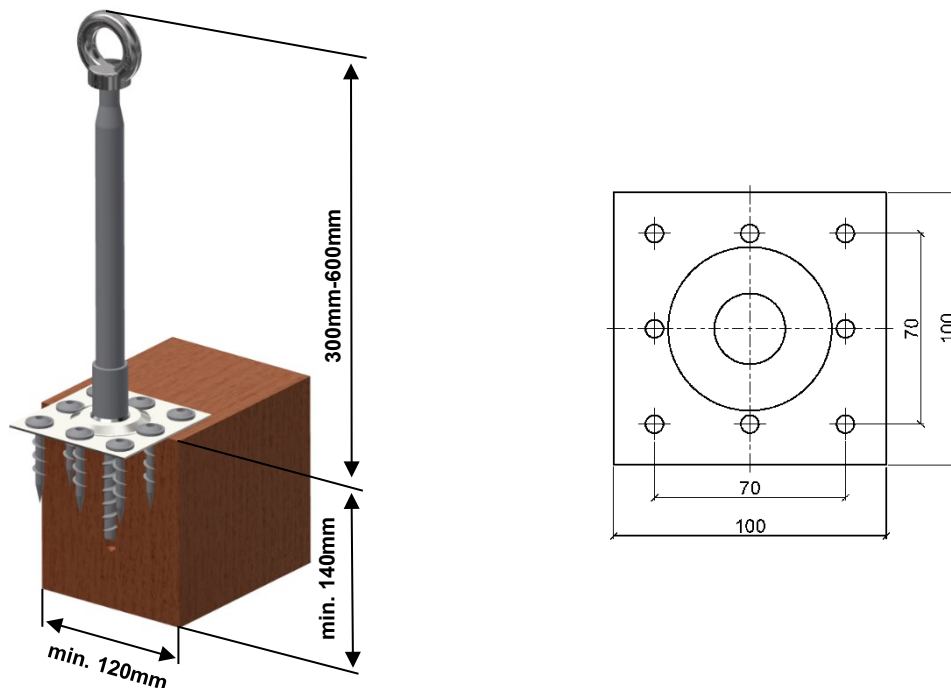
Die Befestigung erfolgt durch Aufschrauben auf einer Holzkonstruktion

Mindestanforderungen an die Unterkonstruktion:

- Balkenbreite: min b= 120 mm
- Balkenhöhe: min d= 140 mm
- Rohdichte: min. 400 kg / m

### SYSTEMSKIZZE

#### Secupoint® Bauart H Montage auf Holzbalken



### TECHNISCHE DATEN

Material Secupoint®:	Edelstahl Werkstoff 1.4571 + 1.4401
Durchmesser	20mm
Stützhöhe:	300 / 400 / 500 / 600 mm
Baseunit	Ø 23mm außen mit Fuß Ø 40mm
Befestigungsmittel:	Spezialschraube TSM BS 10/140 M12x35
Edelstahlöse:	M12, nach DIN 580 – A2
Fächerscheibe:	DIN 6798 – A2