

Datenblatt

Secupoint® , Bauart A

VORBEMERKUNGEN

Der Secupoint® der Bauart A dient als Anschlagkonstruktion / Punkt zur Befestigung der persönlichen Schutzausrüstung gegen Absturz

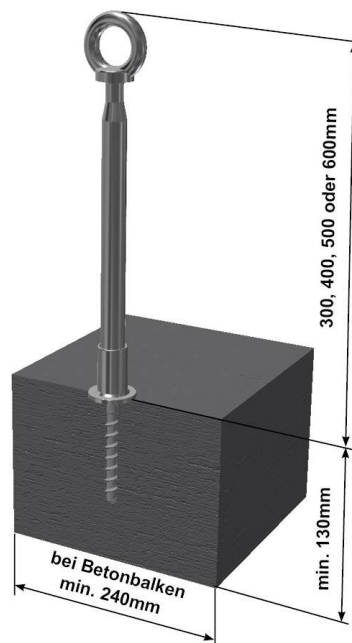
Die Befestigung erfolgt auf einer Stahlbetondecke min. C20/25 oder auf einem Stahlbetonbalken min. C30/37

Mindestanforderungen an die Unterkonstruktion:

- Betondecke: Betondicke min d= 130 mm
- Betonbalken: Betondicke min d= 130 mm
- Betonbalken: Breite min B= 240 mm

SYSTEMSKIZZE

Secupoint® Bauart A für die Montage auf einer Stahlbetondecke d=130mm



TECHNISCHE DATEN

Material Secupoint®:	Edelstahl Werkstoff 1.4571 + 1.4401
Durchmesser	20mm
Stützenhöhe:	300 / 400 / 500 / 600 mm
Baseunit	Ø 23mm außen mit Fuß Ø 40mm
Befestigungsmittel:	Spezialschraube TSM BS 10*140
Edelstahlöse:	M12, nach DIN 580 – A2
Fächerscheibe :	DIN 6798 – A2